

Набор мебели "Джуна"

Комод

Модуль ДЖ-7

Проект БНЗ 98.07.00.00.00

Инструкция по сборке

Детали, составляющие изделие, пронумерованы. Номера и названия деталей проставлены на упаковочных этикетках и соответствующим номерам деталей в данной инструкции

1. Подготовка деталей к сборке

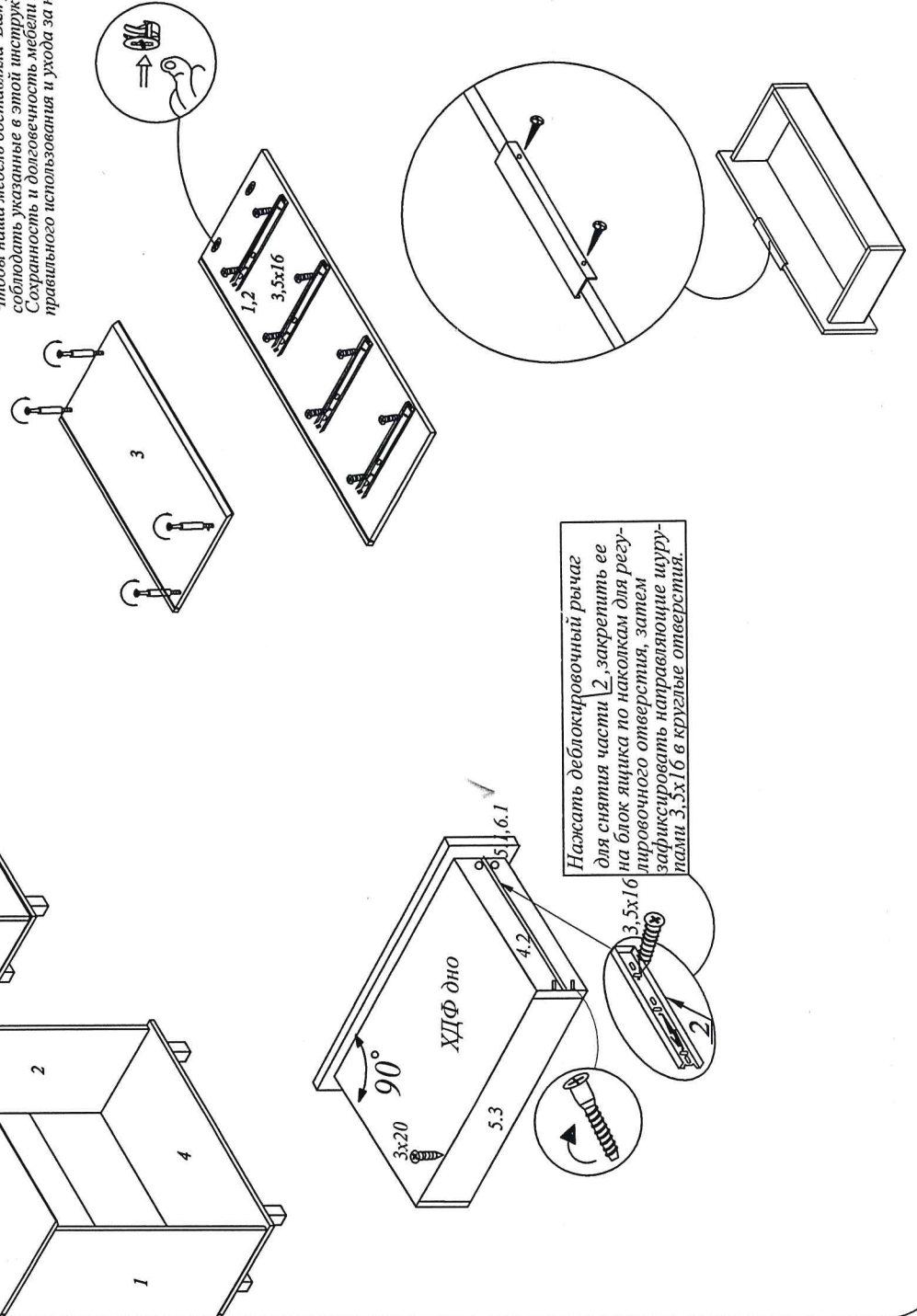
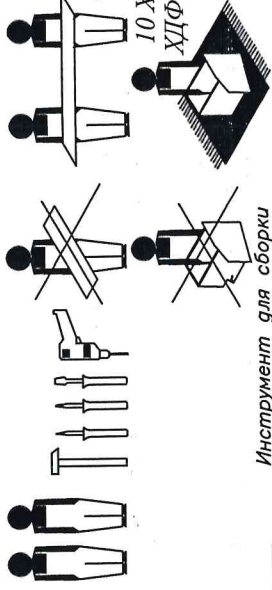
УВАЖАЕМЫЙ ПОКУПАТЕЛЬ!!

Благодарим Вас за приобретение нашего изделия мебели. Чтобы наша мебель доставляла Вам радость, просим соблюдать указанные в этой инструкции рекомендации. Сохранность и долговечность мебели зависит от правильного использования и ухода за ней.

Инструмент для сборки в комплект поставки не входит

Лист № 2

- 1,2 - 752x360 - 2 шт.
- 3 - 851x402 - 1 шт.
- 4 - 851x380 - 1 шт.
- 5.1 - 847x182 - 3 шт.
- 4.2 - 300x120 - 8 шт.
- 5.3 - 760x120 - 4 шт.
- 6.1 - 847x188 - 1 шт.
- 10 ХДФ - 832x256 - 3 шт.
- ХДФ(дно) - 310x790 - 4 шт.



Нажать деблокировочный рычаг для снятия части 2, закрепить ее на блок ящика по наконечнику для регулировочного отверстия, затем зафиксировать направляющие шурупами 3, 5x16 в круглые отверстия.

Ключ №4 для завинчивания винта - 1 шт.	
Винт-директа 7x50 - 20шт	
Направляющие шариковые L=300мм - 4комплекта	
Шуруп 3,5x16 - 48 шт	
Ручка - 4 шт.	
Шуруп 3x16 - 8 шт	
Стяжка задней стенки RV8 - 10шт	
Стяжка эксцентриковая Rastex 15/16 в комплекте - 20шт	
Шуруп 4x16 - 16 шт	
Опора - 4 шт.	
Шуруп 3x20 - 48 шт	

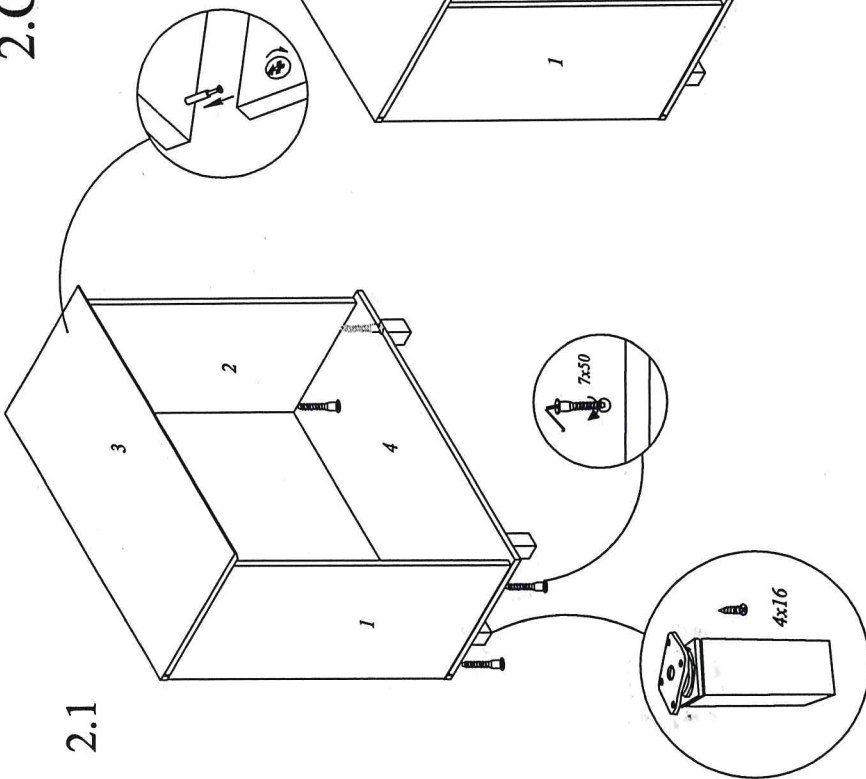
КОМПЛЕКТ ФУРНИТУРЫ

С 03.04.23

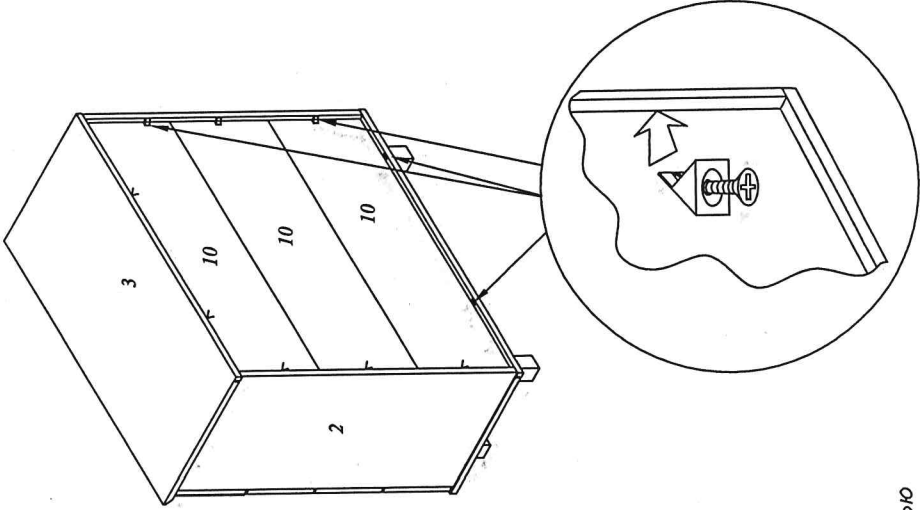
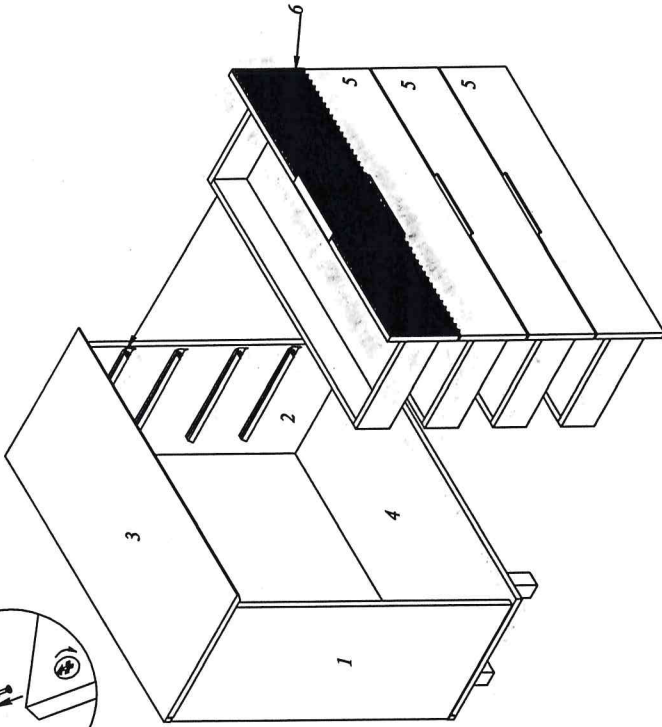


2. Сборка тумбы.

2.1



2.2



Гарантии изготовителя

- Гарантийный срок эксплуатации корпусной мебели - 24 месяца
- Претензии по комплектности и качеству должны направляться покупателем в магазин, где была приобретена мебель.
- Гарантия включает выполнение ремонтных работ и замену дефектных деталей.
- Настоящая гарантия не распространяется на замену деталей в связи с их естественным износом.

Изделие снимается с гарантийного обслуживания в следующих случаях:

- наличие механических повреждений;
- ущерб в результате несоблюдения потребителем правил эксплуатации;
- использование изделия не по назначению;
- ущерб в результате умысленных или оплошечных действий потребителя;
- ущерб или утеря изделия вследствие обстоятельств непреодолимой силы (стихия, пожар, молния, и т.п.), несчастных случаев;
- при наличии следов постороннего вмешательства;
- при изменении конструкции изделия.

Ввиду усовершенствования технологии, изменения конструкции узлов, поступления новых материалов, возможны некоторые отклонения по сравнению с данной инструкцией.

Гарантийный срок эксплуатации мебели бытовой - 24 мес.

Срок службы изделия 10 лет.

Правила эксплуатации и ухода за мебелью

- Для сохранения мебели в течение длительного времени необходимо соблюдать следующие правила:*
- при ослаблении соединений периодически подтягивать винты;
 - удалять пыль, мыть лаковую или ламинационную поверхность;
 - осматривать мебель и ухаживать регулярно за деталями, такими как: специальными средствами, предназначенными для ухода за мебелью;
 - проверять поверхность от повреждений, т.к. их ремонт невозможен;
 - предохранять изделие от попадания на поверхность кислот, щелочей, растворителей;
 - не допускать контакта с водой;
 - не допускать также не абразивных чистящих приборов;
 - избегать влаги в соргах, ламинатных, лакированных местах;
 - не передвигать по поверхности тяжёлые предметы;
 - не ставить на поверхность тяжёлые предметы;
 - не применять при уходе абразивные чистящие средства;
 - не использовать для ухода наждачную бумагу;
 - не использовать на мебели, во избежание повреждения изделия.